

Ultrasound, sensing the level

One step ahead of the world



雙頻 非接觸式位高偵測

Y050T1 50/200 kHz 超音波空氣傳感器

偵測距離長

盲區短

高解析度

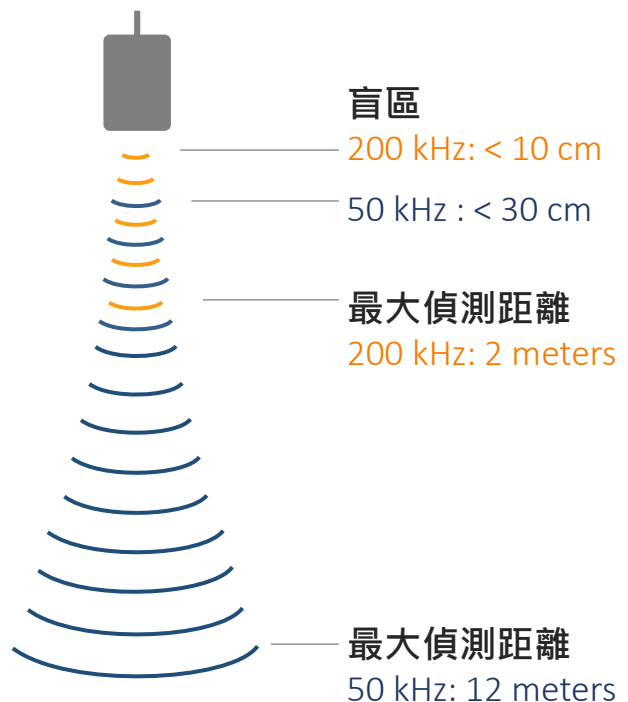
高可靠性

防水等級IP68

耐化學性

PVDF 外殼 (FDA認證材料)

自有專利技術



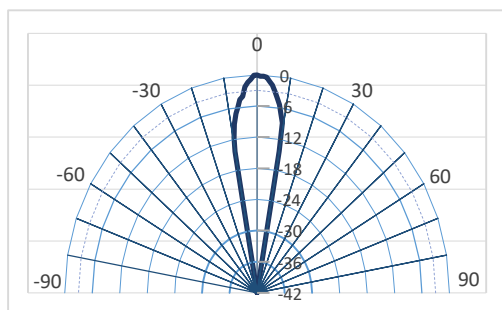
Y050T1是一種新型雙頻超音波空氣傳感器，為一防水型的訊號發送與接收於一體的超音波傳感器。在 50 kHz 操作模式下偵測距離可達 12公尺，而在 200 kHz 操作模式下盲區只有 10公分。該超音波傳感器特別適用於非接觸式位高偵測和距離偵測，具有高解析度、偵測距離長、盲區短以及卓越的可靠性等優點。

產品規格

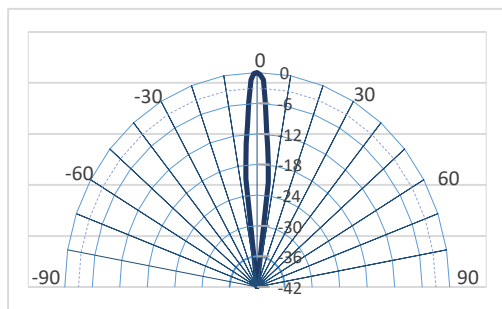
Y050T1 (P/N: H2KY050KT1CD00)	50 kHz	200 kHz	
操作頻率	50	200	kHz
電容 (@1 kHz, 1Vrms)	1500	1500	pF
指向性 (全角度 @-3 dB)	10	6	degree
最大趨動電壓 (2% 佔空比)	1000	1000	Vpp
最大偵測距離	12	2	meter
盲區	< 30	< 10	cm

指向性

50 kHz



200 kHz

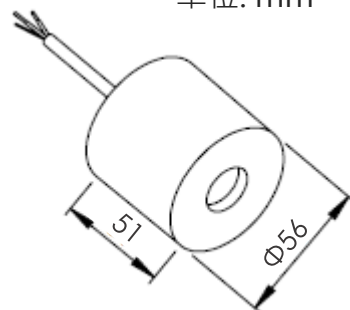


主要應用

- 超音波非接觸式位高偵測
- 距離/物體偵測
- 河流水位監測
- 石化行業
- 食品飲料行業
- 固體、液體、粉料位高偵測

產品尺寸

外殼材質: PVDF
單位: mm



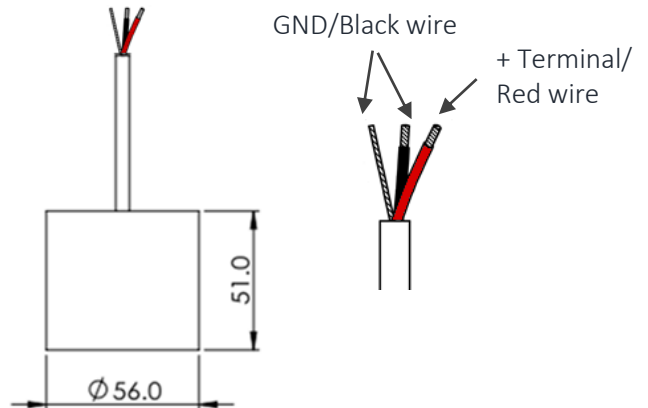
趨動條件

- 驅動電壓小於1000 Vp-p，tone-burst設定在3-20個脈衝數
- 為了達到長偵測距離及短盲區的特性，偵測距離 > 2 公尺時驅動頻率可設定成 50 kHz，偵測距離 ≤ 2 公尺時驅動頻率可設定成 200 kHz
- 請勿將傳感器連接到直流電壓

條件項目	設定值		單位
操作頻率	50	200	kHz
趨動電壓	< 1000	< 1000	Vp-p
偵測距離	0.3 - 12	0.1 - 2.0	meters
趨動間隔	> 20	> 20	ms
脈衝數	3 - 20	3 - 20	pulses

電磁屏蔽

- Y050T1 超音波空氣傳感器內部結構係採用金屬屏蔽設計
- 請將紅色正極線(+)接信號線，黑色負極線接地線(裸線)



接收端電路設計參考

Y050T1 為一防水型的訊號發送與接收於一體的超音波傳感器。請參考下圖的接收電路。建議使用帶有 2-4 級放大器的 OPA (運算放大器) 來放大接收信號。建議須適當的接地以盡量減少噪音。

