

220 kHz 超音波空氣傳感器



型號: A220A1

P/N: H2KA220KA1CD00



A220A1為超音波訊號發送與接收一體，此傳感器適用於許多工業用途，例如：糾偏檢測、拼接檢測、標籤檢測、捲材導引、非接觸式液位測量和距離測量等。此超音波傳感器能在220 kHz的頻率提供穩定且出色的性能。

特色

高性能

高可靠度

鋁殼保護

產品規格

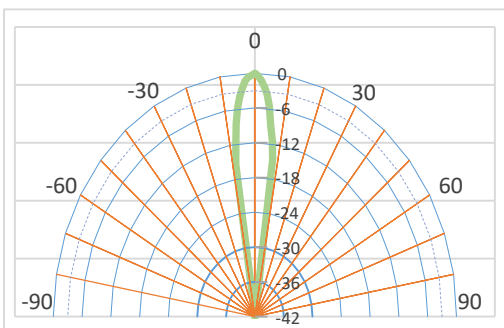
操作頻率	220 kHz
電容 (@ 1 kHz, 1Vrms)	800 pF
指向性 (全角度 @ -3 dB)	8 degree
最大趨動電壓 (2% 佔空比)	500 V _{p-p}
最大偵測距離	150 cm
盲區	< 10 cm
尺寸-發射面外徑	12.19 mm
尺寸-高度	14.73 mm
線徑型號	UL1430 #24 AWG ϕ 1.43mm

主要應用

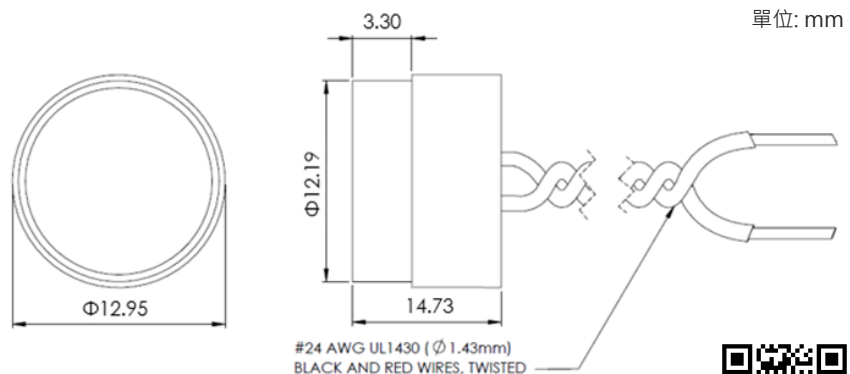
糾偏偵測 (edge position control)

距離/物體偵測

指向性



外型尺寸



www.unictron.com

隨著Unictron不斷改進產品，所有規格如有更改，恕不另行通知。
所有規格通常在 $25\pm 3^{\circ}\text{C}$ 、45至60%RH的條件下測量。