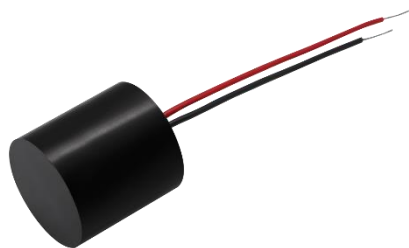


125 kHz 超音波空氣傳感器



型號: A125A1

P/N: H2KA125KA1CD00



A125A1為一防水型的訊號發送與接收於一體的超音波傳感器。該超音波傳感器適用於非接觸式之位高偵測和距離測量，具有高度的可靠度與穩定性。外殼使用PVDF材料，使其可在惡劣的化學環境下運作，不受侵蝕。

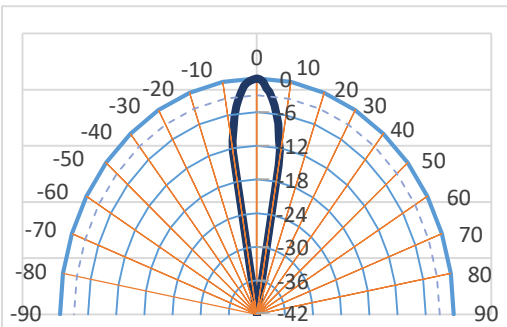
特色

- 高性能
- 高可靠度
- 食用級PVDF外殼
- FDA 認證材料
- 耐化學性
- 防水等級IP68
- 自有專利技術

主要應用

- 超音波非接觸式位高偵測
- 距離/物體偵測

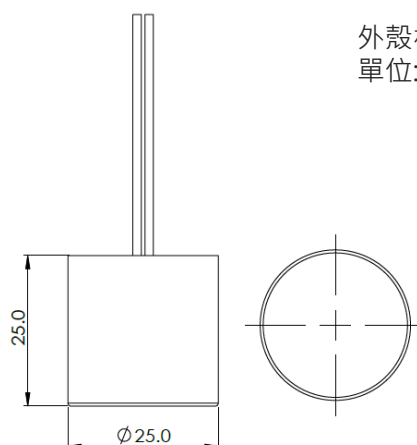
指向性



產品規格

操作頻率	125 kHz
電容 (@ 1 kHz, 1Vrms)	1000 pF
指向性 (全角度 @ -3 dB)	10 degree
最大趨動電壓 (2% 佔空比)	800 V _{p-p}
最大偵測距離	300 cm
盲區	< 15 cm
尺寸-發射面外徑	25.0 mm
尺寸-高度	25.0 mm
線徑型號	UL1430 #24 AWG ϕ 1.43mm

外型尺寸



外殼材質: PVDF
單位: mm



www.unictron.com

隨著Unictron不斷改進產品，所有規格如有更改，恕不另行通知。
所有規格通常在 $25\pm 3^{\circ}\text{C}$ 、45至60%RH的條件下測量。