

200 kHz 超音波空氣傳感器



型號: A200F1

P/N: H2KA200KF1CD00



A200F1為一訊號發送與接收於一體的超音波傳感器。該超音波傳感器適用於非接觸式之位高偵測和距離測量，具有高度的可靠度與穩定性。

特色

高性能

高可靠度

食用級PVDF外殼

防水等級IP68

自有專利技術

主要應用

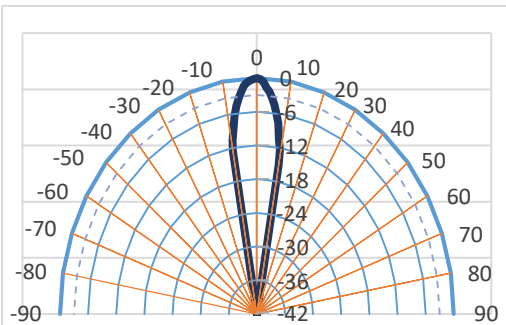
超音波非接觸式位高偵測

距離/物體偵測

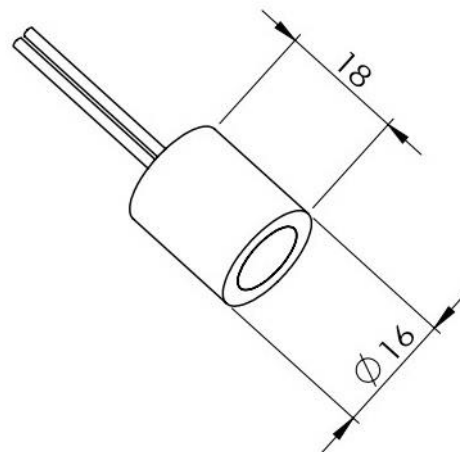
產品規格

操作頻率	200 kHz
電容 (@ 1 kHz, 1Vrms)	500 pF
指向性 (全角度 @ -3 dB)	8 Degree
最大趨動電壓 (2% 佔空比)	500 V _{p-p}
最大偵測距離	200 cm
盲區	< 5 cm
尺寸-發射面外徑	16.0 mm
尺寸-高度	18.0 mm

指向性



外型尺寸



外殼材質: PVDF
單位: mm



隨著Unictron不斷改進產品，所有規格如有更改，恕不另行通知。
所有規格通常在25±3°C，45至60%RH的條件下測量。