

170 kHz Air transducer



Model: A170W1

P/N: H2KA170KW1CD00



A170W1的特色在於提供一種線性度良好且工作區間較寬的超音波傳感器，以提供給糾偏裝置(EPC)精確的作動補償。藉由其感知特性與偏移量線性度良好的關係，可以確保糾偏的感知精度；而較寬的工作區間，有利於大型捲料糾偏控制的彈性應用。特別的是超音波傳感器A170W1在線性工作的區間可超過 28 mm (即 ± 14 mm)。

特色

- 均勻的聲場強度
- 較寬的線性檢測範圍
- 自有專利技術

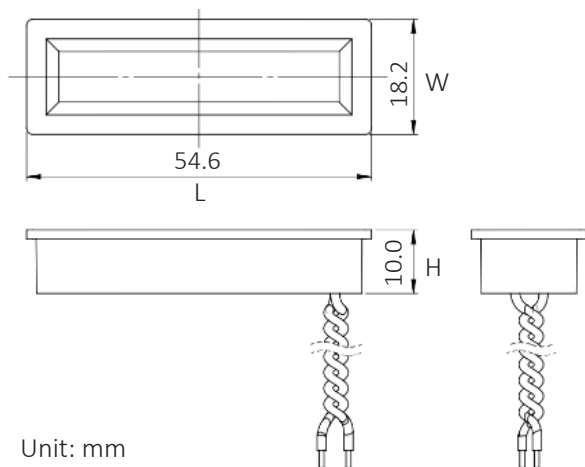
主要應用

- 邊緣位置控制(糾偏偵測)
- 雙張檢測
- 鈔票表面異物(貼紙)檢查
- 近接感測

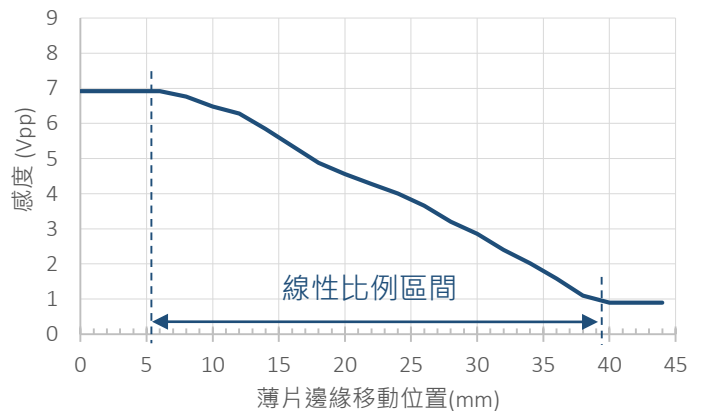
規格

操作頻率	170 kHz
電容 (@ 1 kHz, 1Vrms)	3000 pF
指向角 (全角度@-6 dB)	L 5 W 25 Degree
最大趨動電壓 (2% 佔空比)	500 V _{p-p}
工作範圍 (感知線性範圍)	> 28 mm
產品尺寸 (WxLxH)	18.2x54.6x10.0 mm
外殼材質	Plastic

產品尺寸及感知線性區



Unit: mm



如上圖所示A170W1在工作區間(28 mm,即 ± 14 mm)· 傳感器的訊號感度與薄片邊緣移動位置具有良好的線性相關特性· 可以提供精準的糾偏偵測