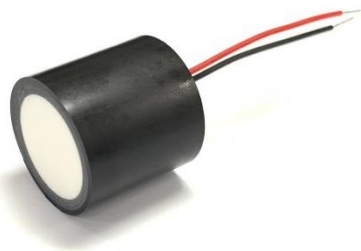


100 kHz 超音波空氣傳感器



型號: A100F1

P/N: H2KA100KF1CD00



A100F1為一訊號發送與接收於一體的超音波傳感器。該超音波傳感器適用於非接觸式之位高偵測和距離測量，具有高度的可靠度與穩定性。

產品規格

操作頻率	100 kHz
電容 (@ 1 kHz, 1Vrms)	1600 pF
指向性 (全角度 @-3 dB)	10 Degree
最大趨動電壓 (2% 佔空比)	800 V _{p-p}
最大偵測距離	400 cm
盲區	< 20 cm
尺寸-發射面外徑	29.0 mm
尺寸-高度	28.5 mm

特色

高性能

高可靠度

食用級PVDF外殼

防水等級IP68

自有專利技術

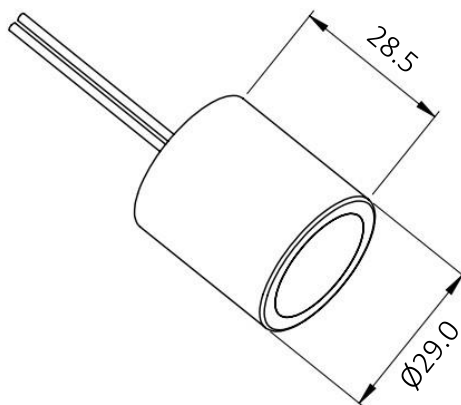
主要應用

超音波非接觸式位高偵測

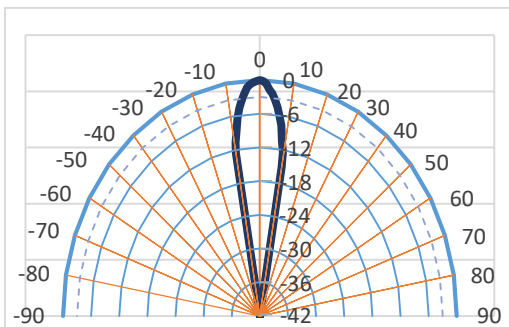
距離/物體偵測

外型尺寸

外殼材質: PVDF
單位: mm



指向性



隨著Unictron不斷改進產品，所有規格如有更改，恕不另行通知。
所有規格通常在 $25\pm 3^{\circ}\text{C}$ 、45至60%RH的條件下測量。