

# Ultrasound, sensing the level

## One step ahead of the world



### 雙頻 非接觸式位高偵測

Y050T 50/200 kHz 空氣傳感器

偵測距離長

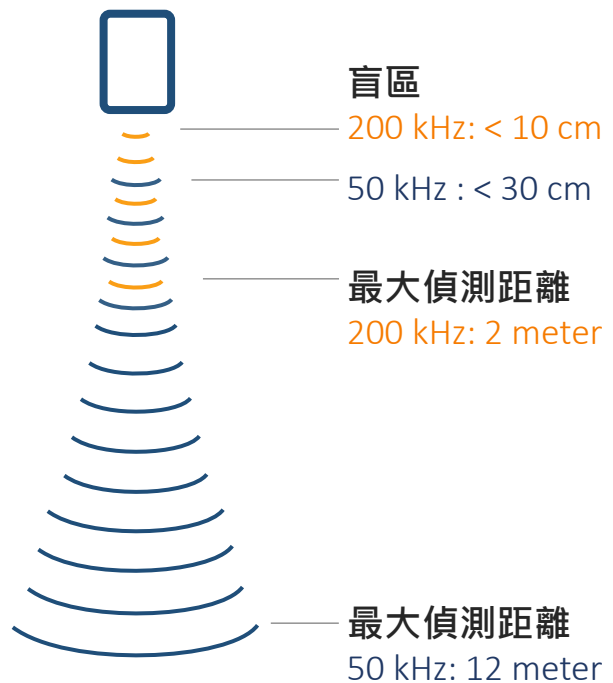
盲區短

高解析度

高可靠性

PVDF 外殼

自有專利技術



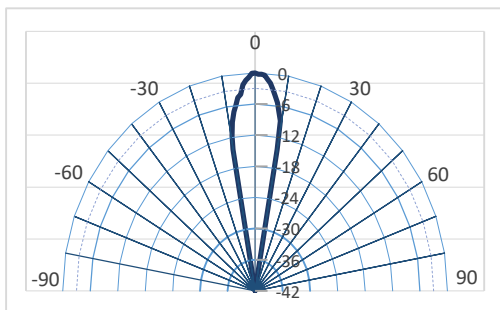
Y050T是一種新型雙頻超音波空氣傳感器，為一防水型的訊號發送與接收於一體的超音波傳感器。在 50 kHz 操作模式下偵測距離可達 12公尺，而在 200 kHz 操作模式下盲區只有 10 cm。該超音波傳感器特別適用於非接觸式位高偵測和距離偵測，具有高解析度、偵測距離長、盲區短以及卓越的可靠性等優點。

## 產品規格

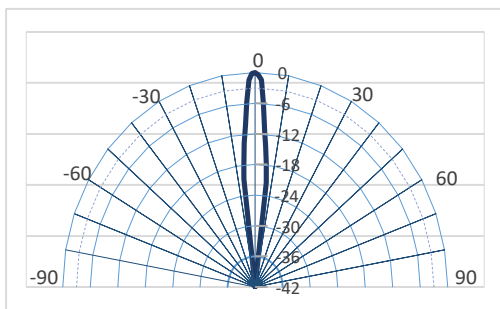
Y050T (P/N: H2KY050KT1CD00)	50 kHz	200 kHz	
操作頻率	50	200	kHz
電容 (@ 1 kHz, 1Vrms)	1500	1500	pF
指向性 (全角度 @-3 dB)	10	6	Degree
最大趨動電壓 (2% 佔空比)	1000	1000	Vpp
最大偵測距離	12	2	meter
盲區	< 30	< 10	cm
操作溫度	-40°C to +85°C		

## 指向性

50 kHz



200 kHz

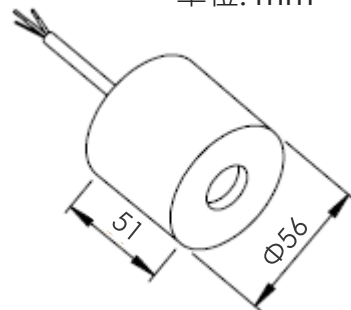


## 主要應用

- 超音波非接觸式位高偵測
- 距離/物體偵測
- 河流水位監測
- 石化行業
- 食品飲料行業
- 固體、液體、粉料位高偵測

## 產品尺寸

外殼材質: PVDF  
單位: mm



隨著Unictron不斷改進產品，所有規格如有更改，恕不另行通知。  
所有規格通常在25±3°C，45至60%RH的條件下測量。