

500 kHz 超音波空氣傳感器



型號: A500B

P/N: H2KA500KB1CD00

A500B 超音波傳感器採用詠業科技自製的壓電陶瓷和自有專利的聲匹配層及結構設計，可作為超音波訊號發送與接收一體使用。該超音波傳感器適用於氣體流量檢測，具有高度的穩定性與可靠度，對於流量檢測有出色的穩定度表現，其耐腐蝕的設計特別適用於燃氣表的流量偵測。



特色

- 高性能
- 高可靠度
- 耐化學性
- 自有專利技術

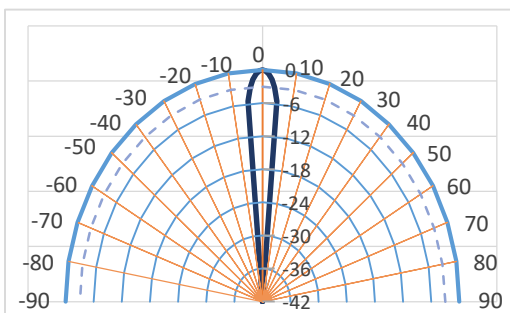
產品規格

| | |
|---------------------|---------------------|
| 操作頻率 | 500 kHz |
| 電容 (@ 1 kHz, 1Vrms) | 320 pF |
| 指向性 (全角度 @ -3 dB) | 7 Degree |
| 最大趨動電壓 (2%佔空比) | 20 V _{p-p} |
| 尺寸-外徑 | 18.2 mm |
| 尺寸-高度 | 6.58 (Ref.) mm |
| ZFD (零點漂移) | < 1.0 ns |
| 操作溫度 | -30°C to +60°C |
| 儲存溫度 | -40°C to +85°C |

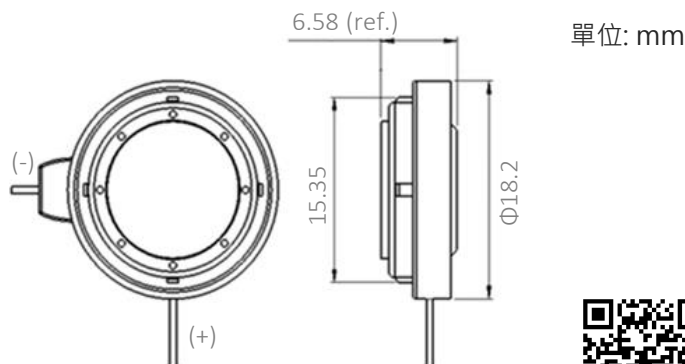
主要應用

- 超音波氣體流量偵測
- 距離/物體偵測

指向性



外型尺寸



隨著Unictron不斷改進產品，所有規格如有更改，恕不另行通知。
所有規格通常在25±3°C，45至60%RH的條件下測量。